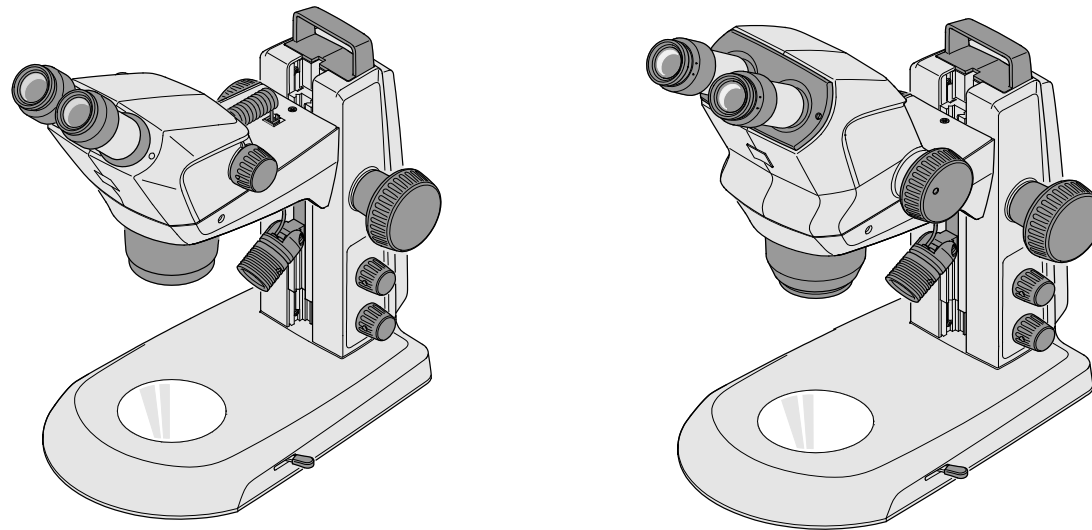


Stereomikroskope Stemi 305, Stemi 508

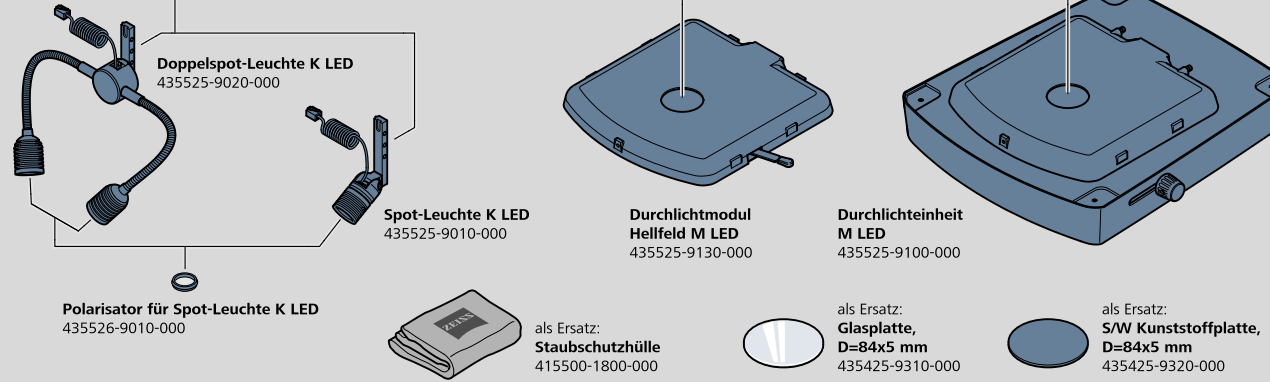
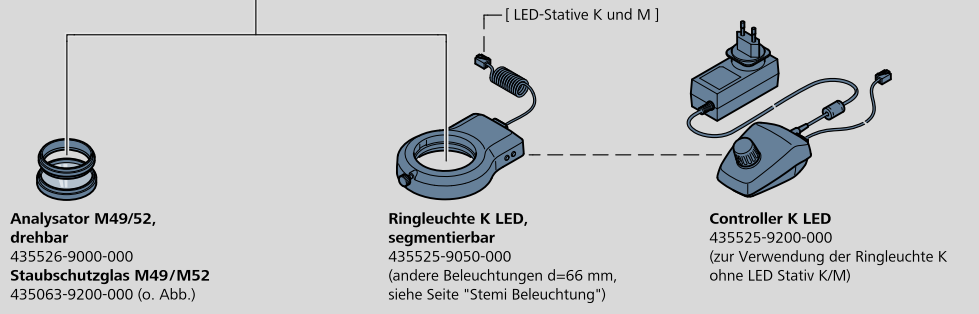
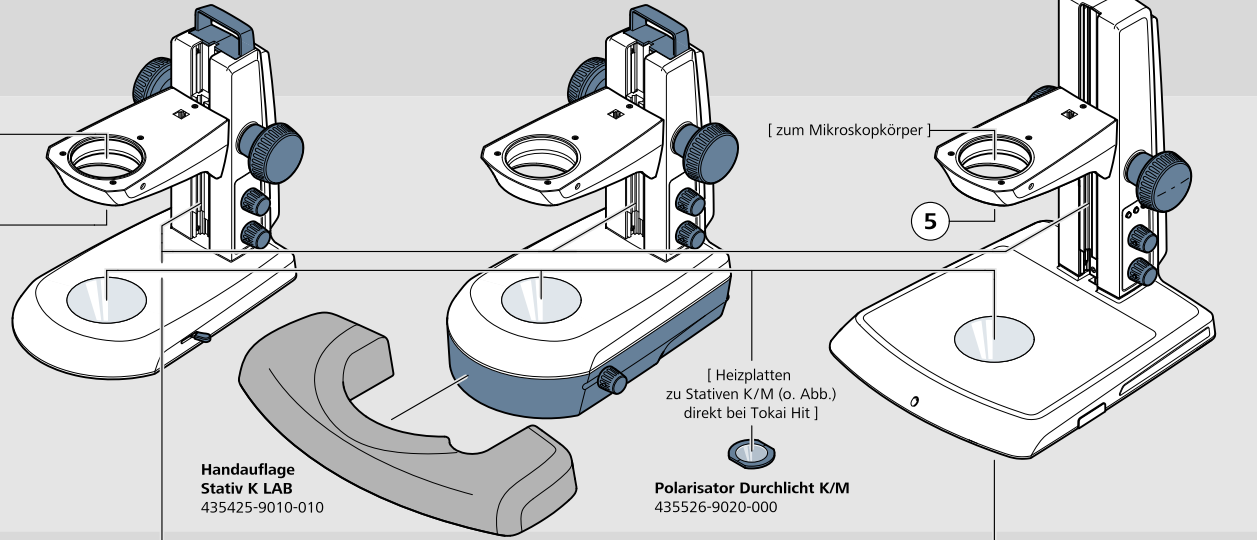
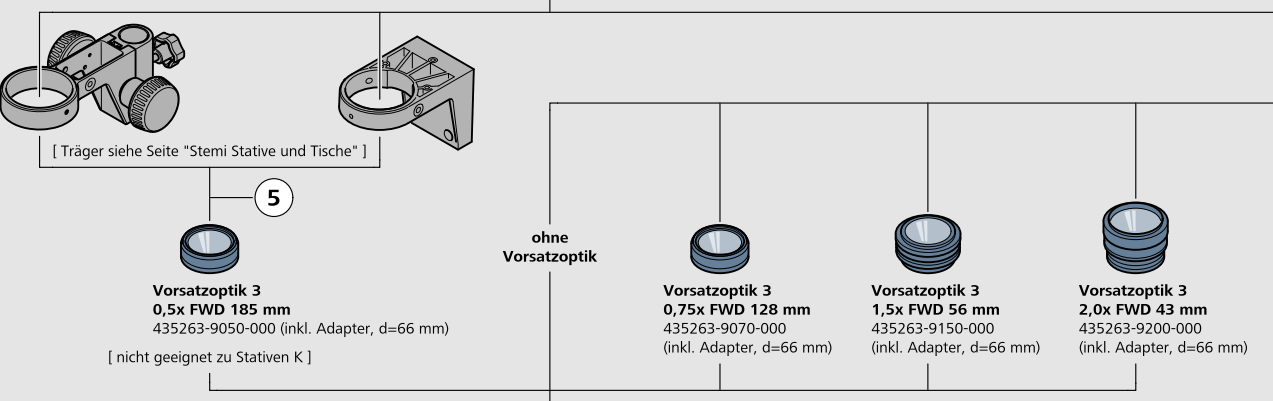
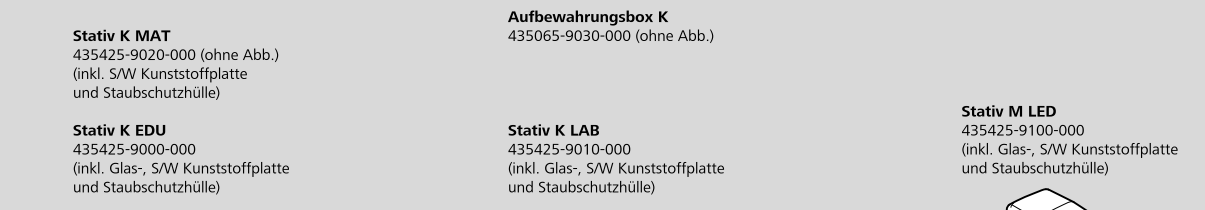
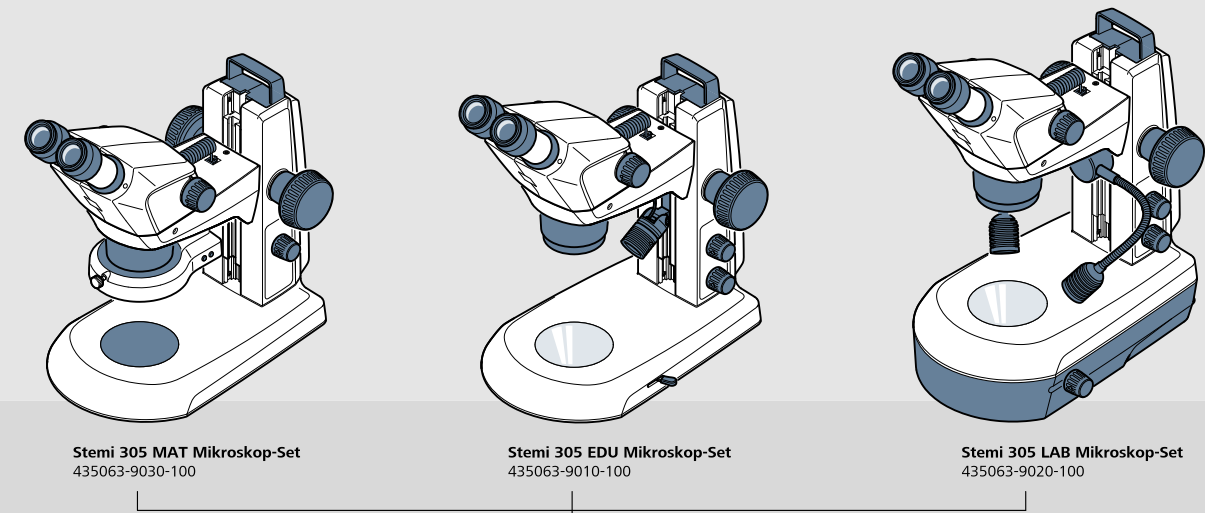
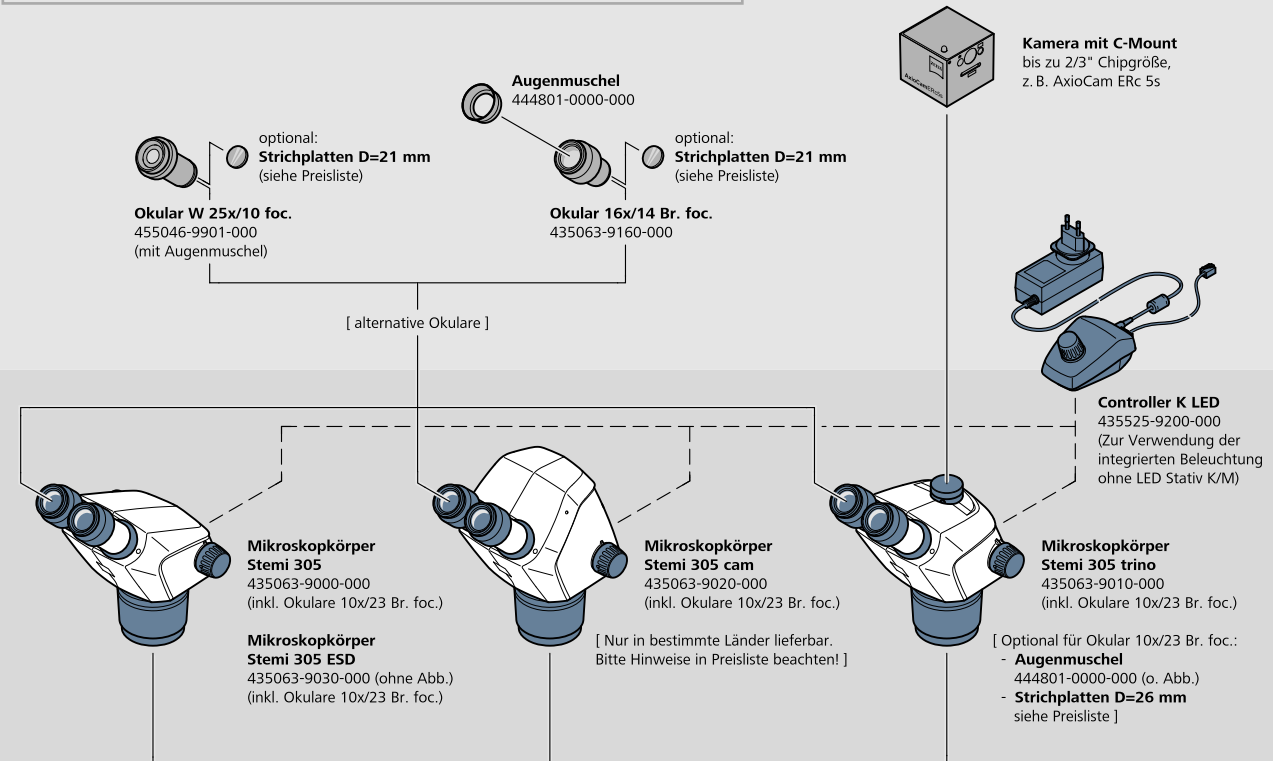


Systemdiagramm

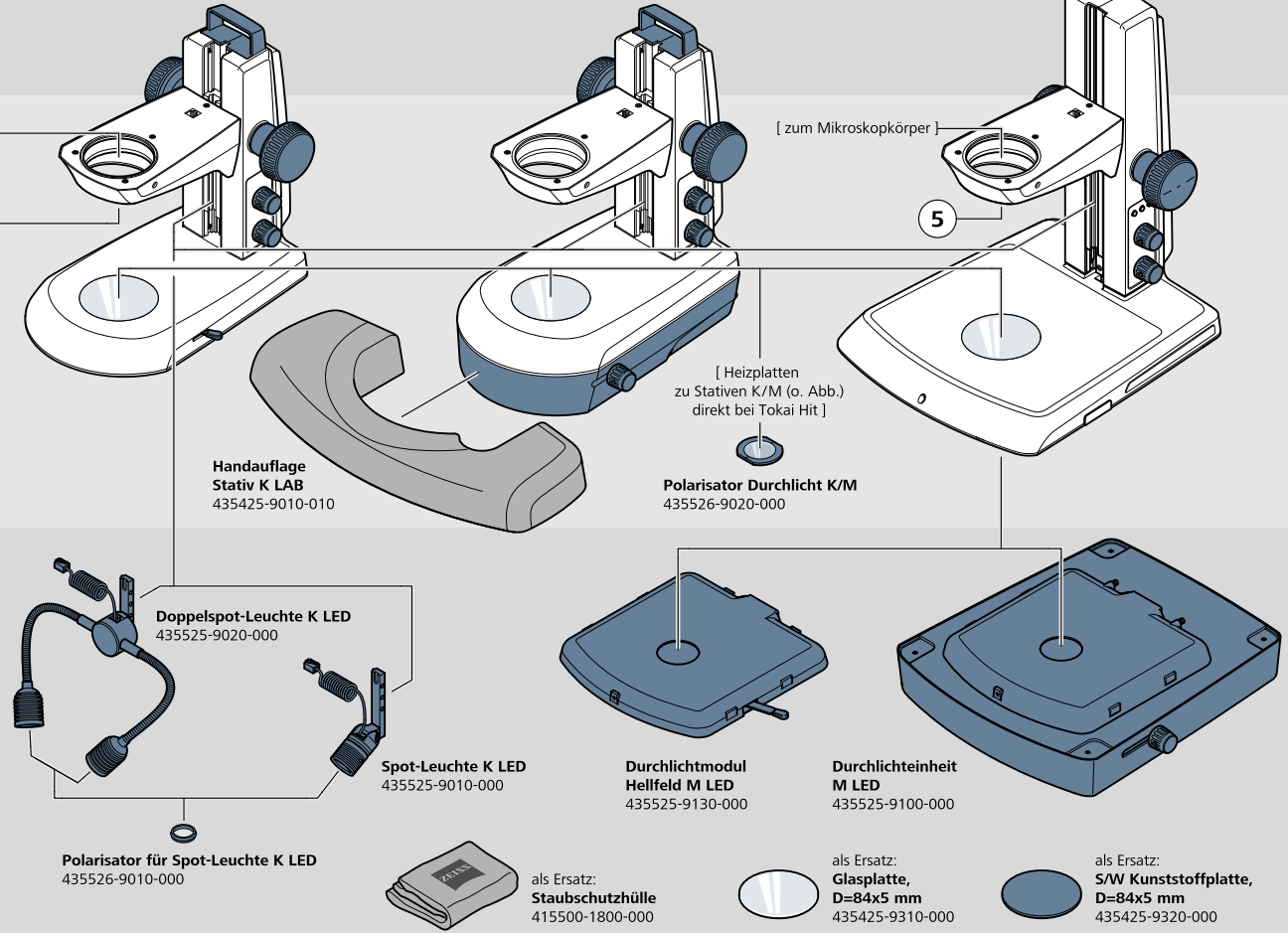
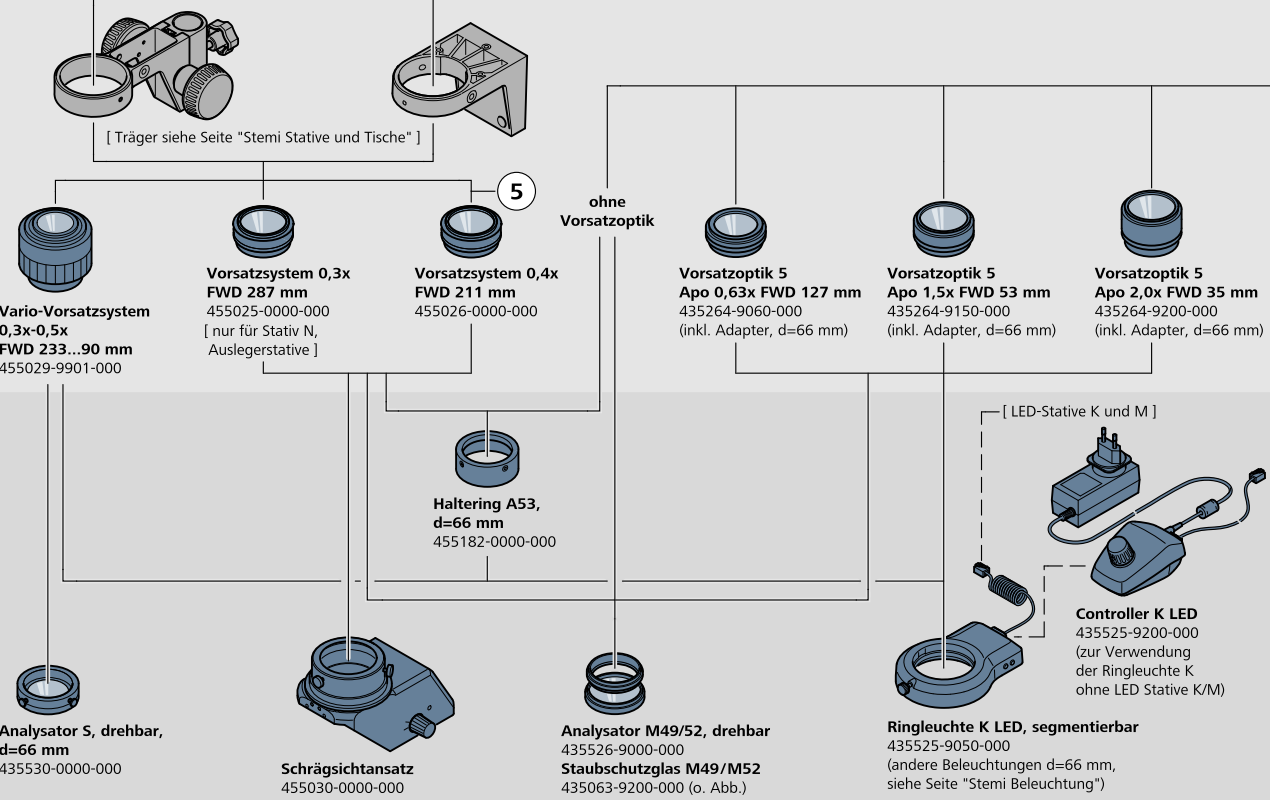
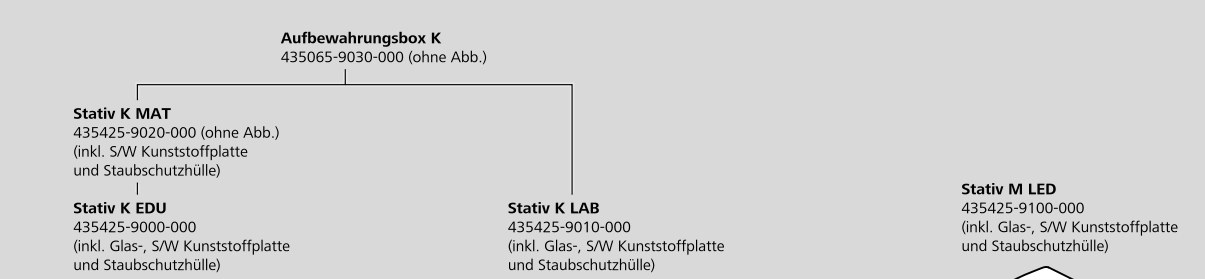
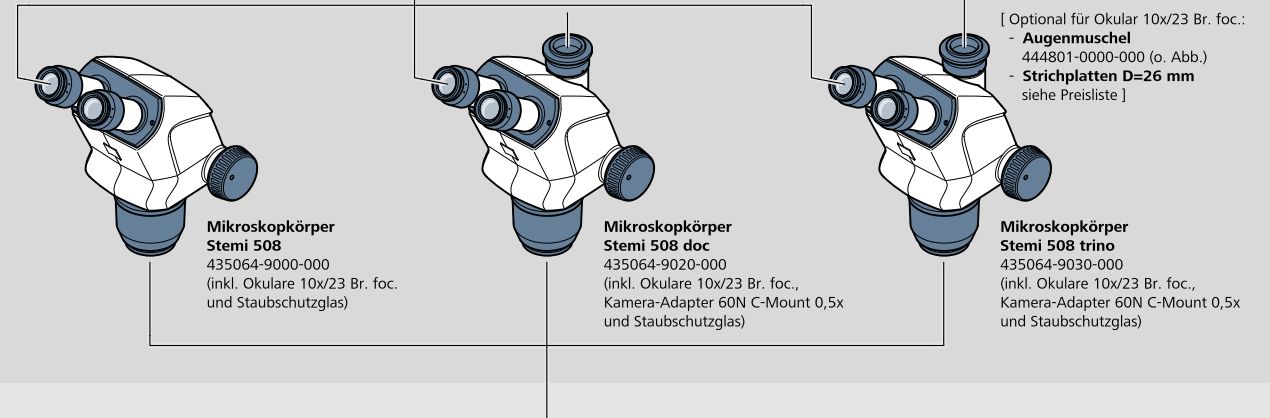
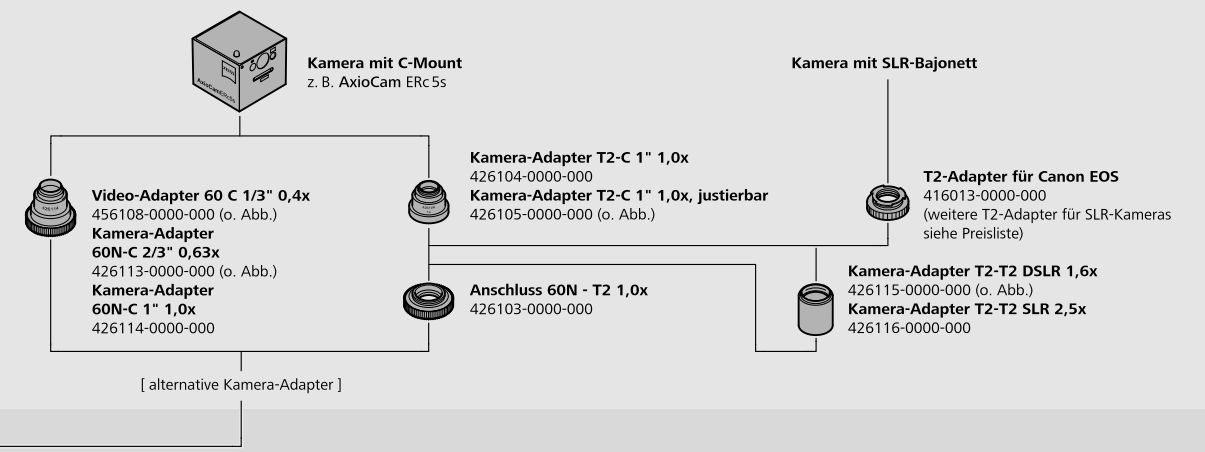
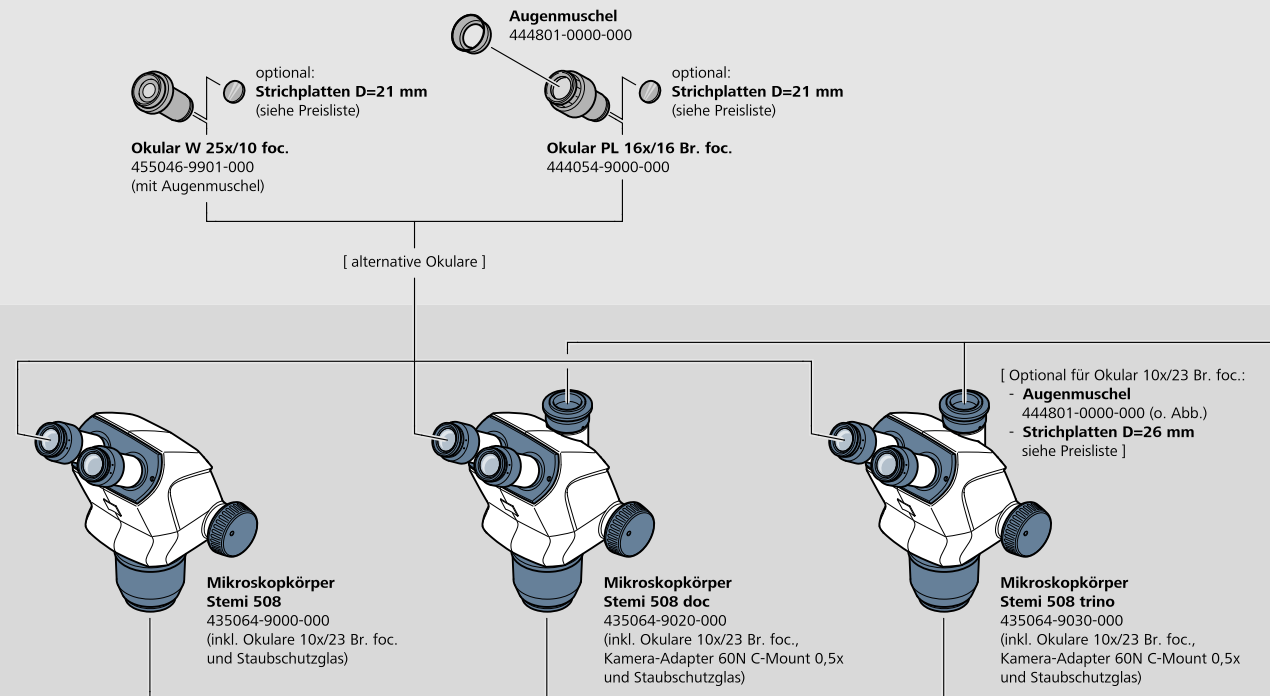


August 2016

Stemi 305 - Mikroskopkörper, Optik, LED Stative K/M

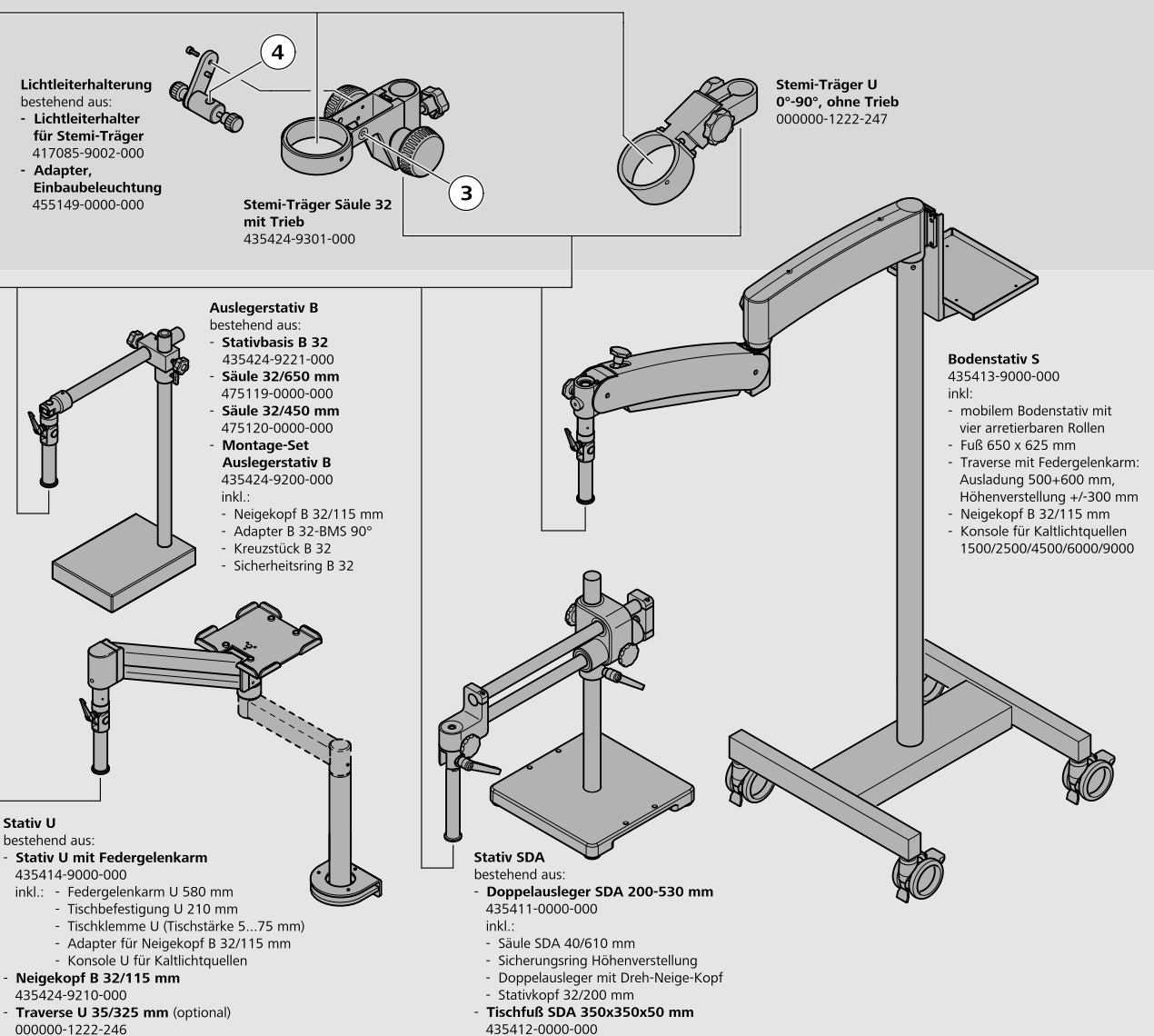
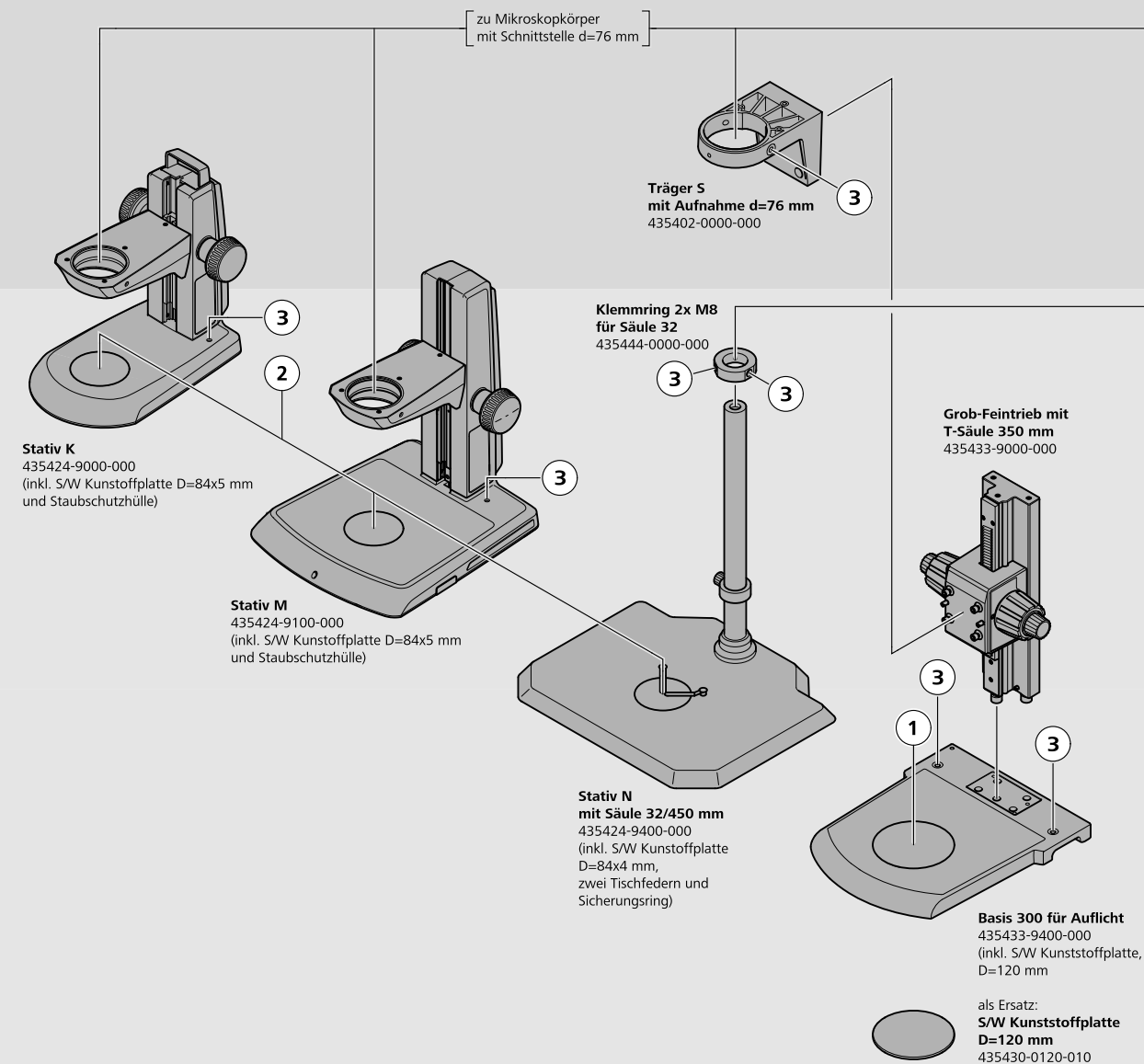
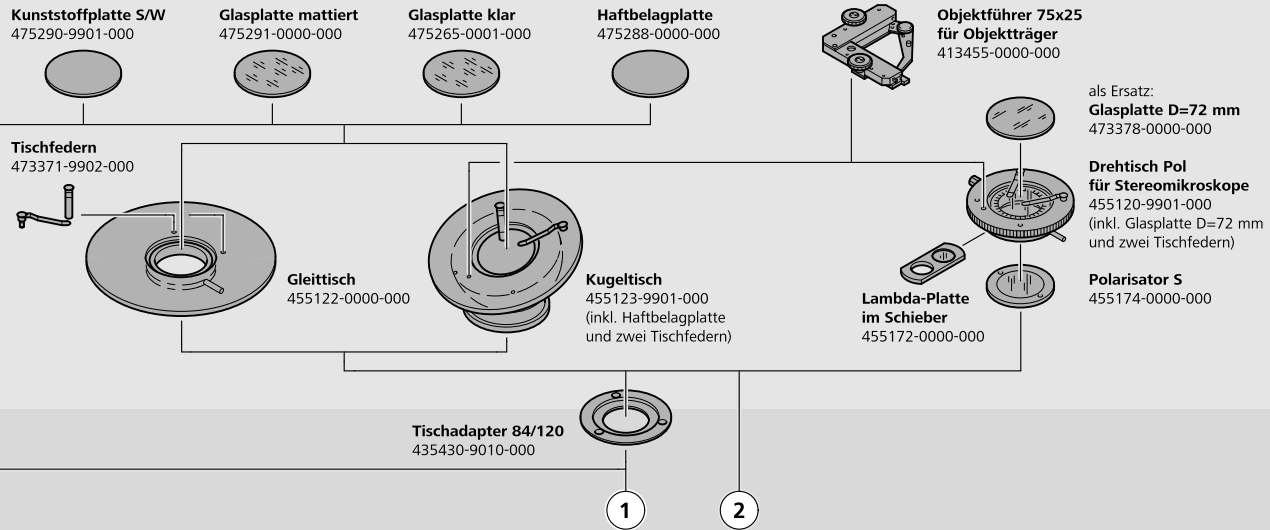
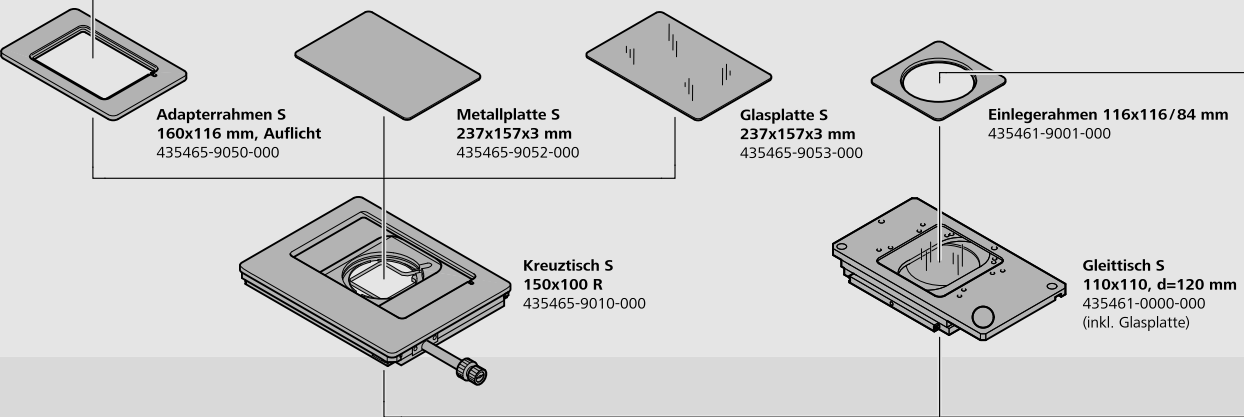


Stemi 508 - Mikroskopkörper, Optik, LED Stative K/M

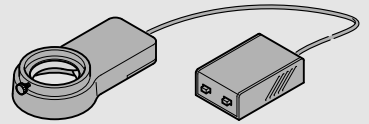


Stemi 305/508 - Stative und Tische

[Halterahmen oder -platte 160x116 mm der Kreuztische von Axio Imager]



Stemi 305/508 - Beleuchtungen



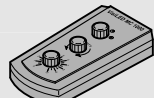
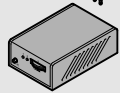
Ringleuchte mit Leuchtstoffröhre 5500 K,
d=58/66 mm
417040-9100-000
(diffuse Ringbeleuchtung, inkl. Controller und Netzteil)



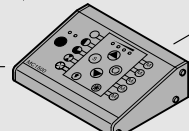
LED-Doppelspot für Säule 32
417040-9450-000
(inkl. LED-Steuereinheit, Netzteil und Adapter)

LED-Doppelspot für Träger 5 76 mm
417040-9560-000 (o. Abb.)
(inkl. LED-Steuereinheit, Netzteil und Adapter)

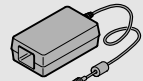
**EasyLED Spot
Polarisator**
417096-9600-000



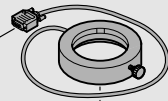
Controller MC 1000 für VisiLED
417095-9040-000
(1 VisiLED Leuchte anschließbar)



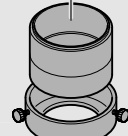
Multi-Controller MC 1500 für VisiLED
417095-9000-000
(2 VisiLED Leuchten anschließbar)



Netzteil 100...240 V,
50...60 Hz für VisiLED
417095-9050-000



VisiLED Ringlicht S, 80-25 BF,
d=66 mm
417095-9225-000 (ohne Abb.)
VisiLED Ringlicht S, 80-55 BF,
d=66 mm
417095-9255-000
(Segment-Ringbeleuchtungen)



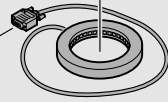
**Set für simultane Montage
VisiLED BF+DF**
417095-9500-000



**Polarisations-Filterset
VisiLED/EasyLED**
417095-9550-000
(nur mit 417095-9255-000)

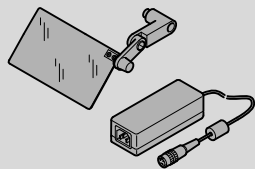


**Halter, d=66 mm
für VisiLED DF**
417095-9510-000

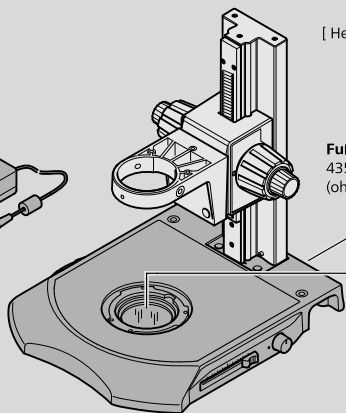


VisiLED Ringlicht S, 40-10 DF,
d=66 mm
417095-9300-000
(Segment-Ringbeleuchtung
für Auflicht-Dunkelfeld)

Fußtaste S
435602-9010-000
(ohne Abb.)



Durchlicht-Basis 300
435533-9500-000
inkl.:
- Glasplatte D=120 mm
- Einlegeblende 28/84
- Netzteil 24 V, 60 W
- Blendschutz



[Tische: siehe Seite "Stemi Stativ und Tische"]
[Heizplatte zu Basis 300 (o. Abb.): direkt bei Tokai Hit]



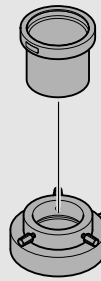
**Tischadapter 84+120
zu Durchlicht-Basis 300**
435533-9510-000



Fußtaste S
435602-9010-000
(ohne Abb.)



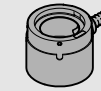
als Ersatz:
Glasplatte D=120 mm
435501-0002-000
**Polarisator S
D=84 mm**
435531-0000-000



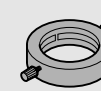
Distanzring S,
d=66x57 mm
435448-0000-000
Distanzring S,
d=66x40 mm
435449-0000-000
(ohne Abb.)



**Spaltringleuchte 1500
für Auflicht-Dunkelfeld,**
d=66 mm
417075-9011-000



Diffusor S, ausziehbar,
d= 66 mm/M8
435507-0000-000
(diffuse Dombeleuchtung)



Spaltringleuchte 1500 ECO,
d=66 mm, 9/1000 mm
435540-9005-000
Spaltringleuchte 1500 ECO,
d=66 mm, 9/2000 mm
435540-9006-000 (ohne Abb.)

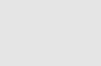


Polarisations-Filterset S,
d=66 mm
417075-9009-000
(für Reflexminderung)

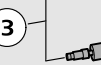


Vertikalbeleuchtung S,
d=66 mm, stellbar
435505-9000-000

Flexibler Lichtleiter 1500,
5/1000 mm
417075-9100-000

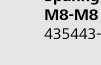


Leuchtenträger S,
M8-M8
435441-0000-000



Spanngelenkhalter S,
M8-M8
435443-0000-000

**Klammer S
für flexible Lichtleiter**
435442-0000-000



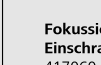
Fokussiersatz,
d=10 mm
417089-0000-000



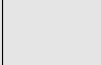
Fokussiersatz,
d=6 mm, ohne Filter
435540-9003-000



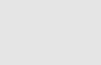
**Polarisator für
Fokussiersatz**
417065-0000-000



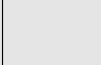
**Fokussiersatz mit
Einschraubfilter-Set**
417060-9901-000



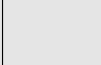
Flexibler Lichtleiter 1500,
8/1000 mm
417063-9901-000



**Einbaulichtleiter 1500
mit Fokussiersatz,**
6/1000 mm
455145-0000-000



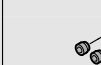
Flexibler Lichtleiter 1500,
5/2200 mm
417075-9220-000



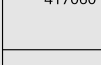
Flexibler Lichtleiter 1500 ECO,
2x 4,5/1000 mm
435540-9002-000
Flexibler Lichtleiter 1500,
5/1000 mm
417075-9100-000 (ohne Abb.)
(1-armig, mit Metall-PVC Schlauch)



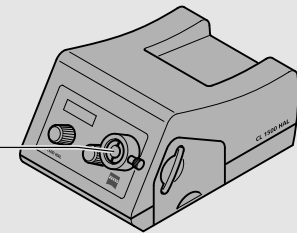
**Schwanenhals-Lichtleiter
1500-90°, 2x 4,5/620 mm**
417075-9040-000
**Schwanenhals-Lichtleiter
1500, 4,5/600 mm**
417052-9901-000 (ohne Abb.)



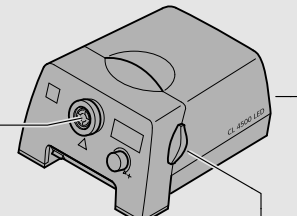
Linienlicht S, l=50 mm
000000-1063-307
(seitlich streifende Beleuchtung)



Flächenleuchte M8 mit Lichtleiter
435508-0000-000
(diffuse Schrägbeleuchtung)



**Kaltlichtquelle
CL 1500 HAL**
435710-9000-000



**Kaltlichtquelle
CL 4500 LED CRI90**
435700-9200-000

Blaufilter für CL LED
435700-9022-000

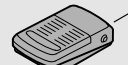
Grünfilter für CL LED
435700-9023-000

Gelbfilter für CL LED
435700-9024-000

Rotfilter für CL LED
435700-9025-000

Neutralfilter 0,25 CL LED
435700-9026-000

**Halogenlichtfilter
CL 4500 LED**
435700-9219-000



Fußtaste S
435602-9010-000